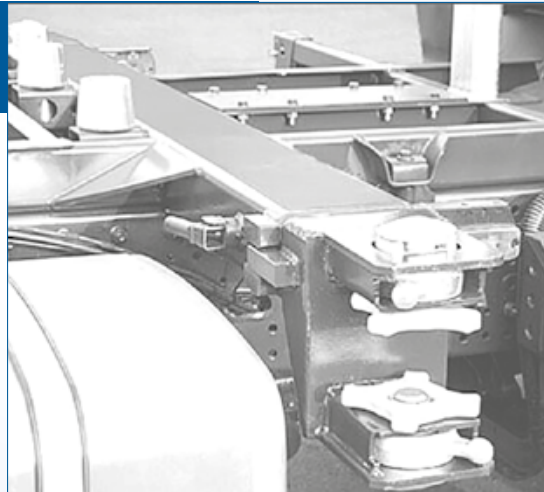
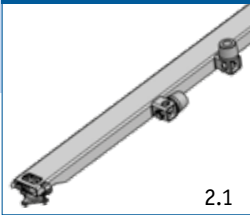


BDF-Holme *zum Einschweißen*

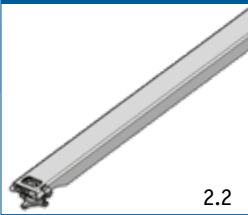


160 x 80



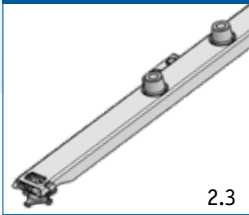
2.1

160 x 85



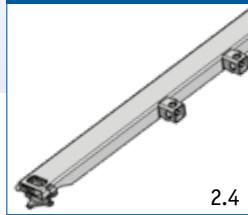
2.2

160 x 85



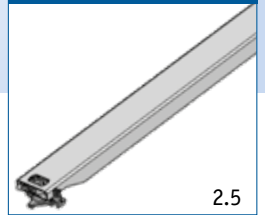
2.3

160 x 85



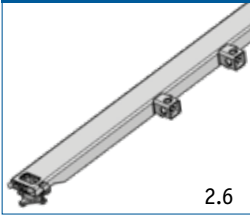
2.4

200 x 100



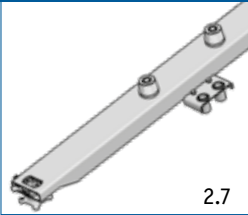
2.5

200 x 100



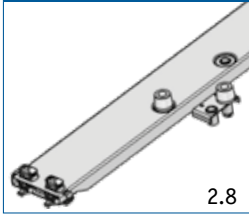
2.6

200 x 100



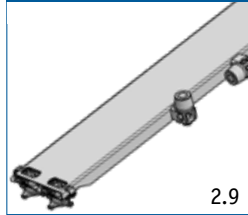
2.7

335 x 85 für C 745/782



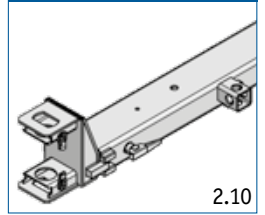
2.8

335 x 85 für C 745/782



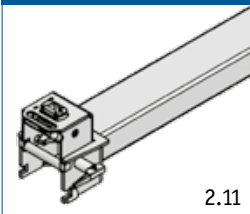
2.9

drehbar HV 200



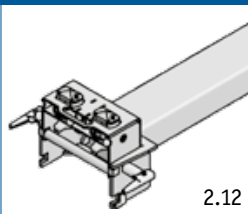
2.10

120 x 120 HV 120



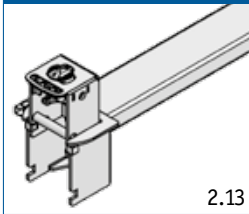
2.11

120 x 120 doppelt HV 120



2.12

80 x 200 HV 200



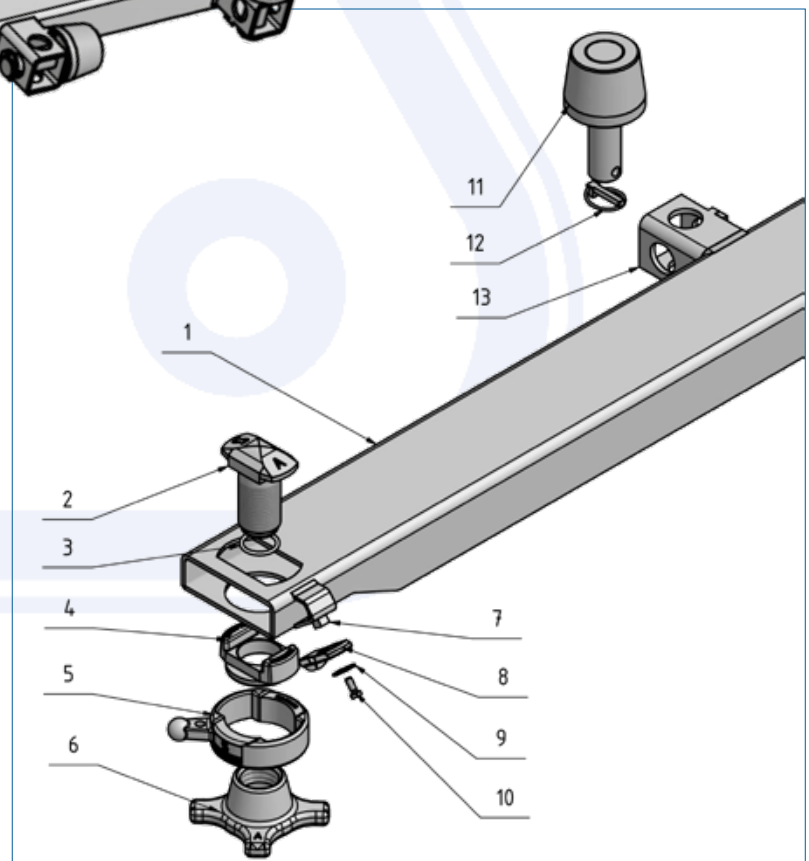
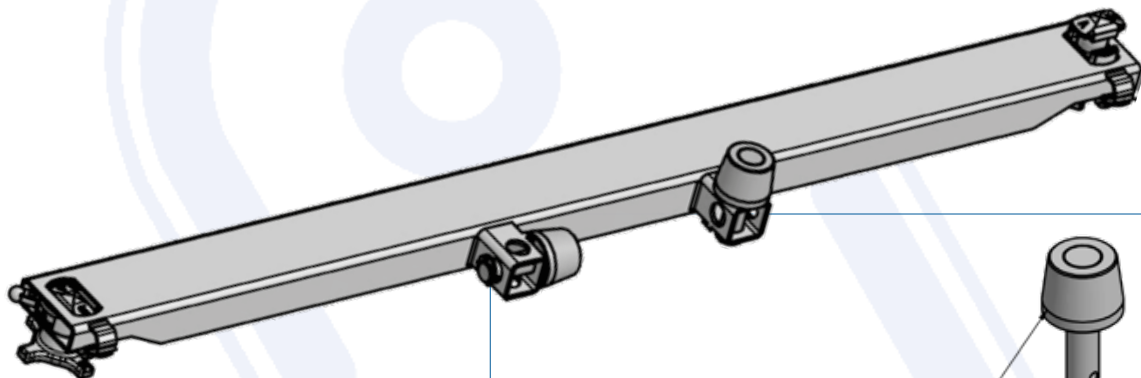
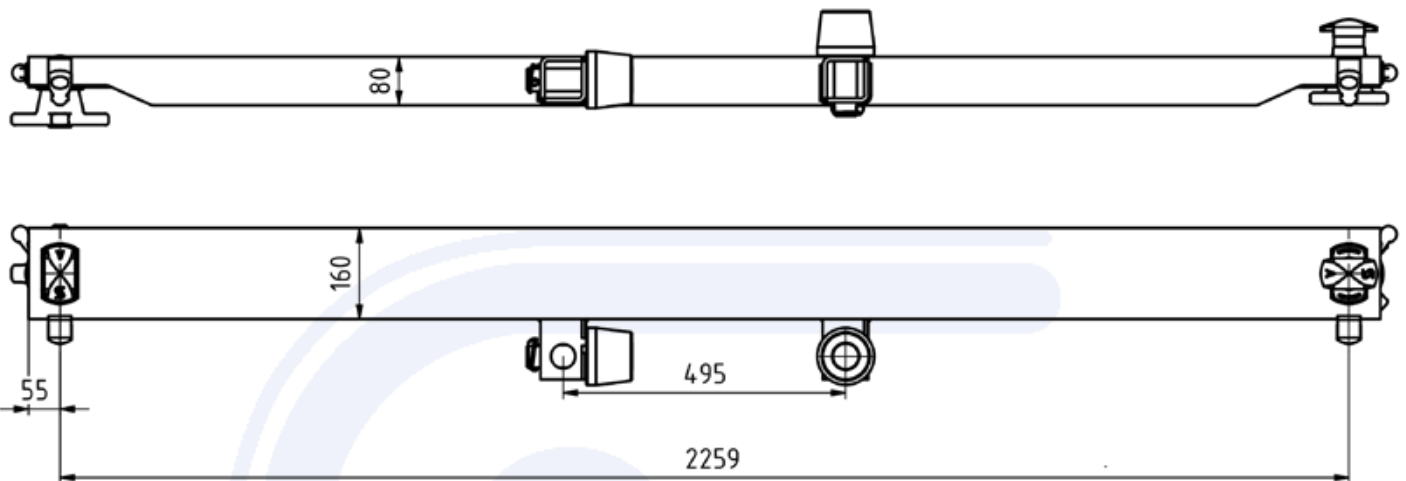
2.13

BDF-Holm starr 160 x 80



- > Stahl roh
- > 1 Verriegelung je Kopf (Innenteile 410.075.620)
- > **mit 2 Einweisrollen** und angeschweißtem Halter für Einweisrollen (EWR)
- > Holm 80 mm hoch
- > Gewicht ca. 78 kg

Bestell-Nr. 410.076.500



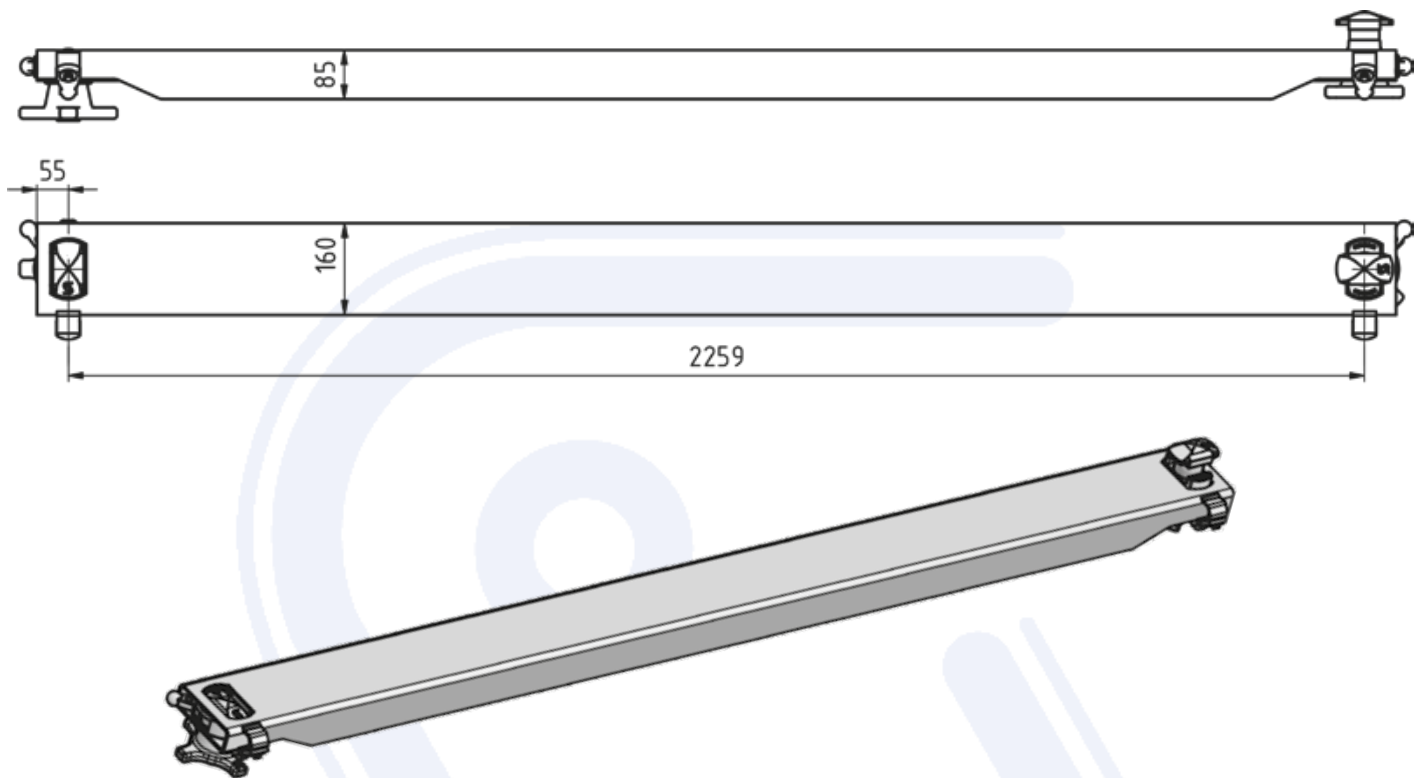
Pos.	Einzelteil	Art.-Nr.
1	Holm	410.076.102
2	Spannbolzen	906.000.276
3	Sicherungsring	905.000.187
4	Führungsbuchse	906.000.273
5	Nutenbuchse	906.000.274
6	Spannmutter	906.000.275
7	Halter Falle	905.159.006
8	Falle	905.159.005
9	Scheibe	225.008.030
10	Schraube	650.013.009
11	Einweisrolle /85	640.003.110
12	Klappstecker	640.003.112
13	Einweisrollenhalter	640.003.005

BDF-Holm starr 160 x 85

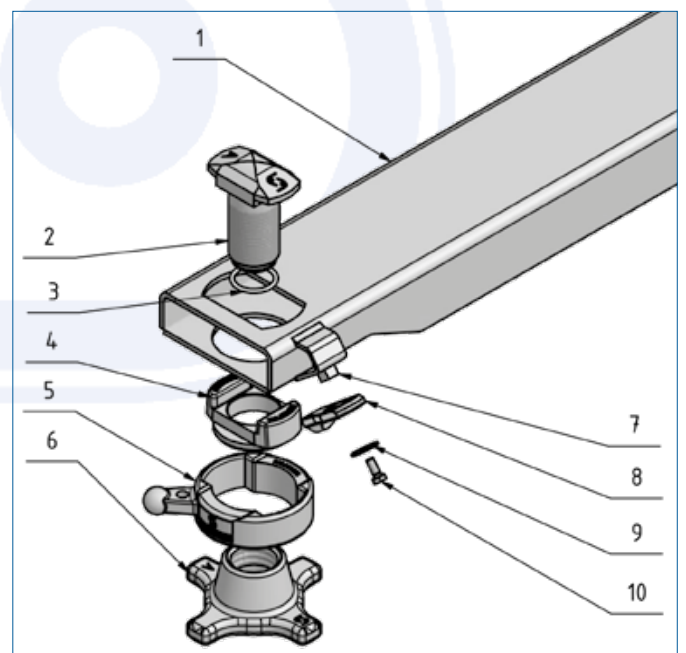


- > Stahl roh
- > Verriegelungen integriert (Innenteile 410.075.620)
- > 1 Verriegelung je Kopf
- > Holm 85 mm hoch
- > Gewicht ca. 70 kg

Bestell-Nr. 410.075.050



Pos.	Einzelteil	Art.-Nr.
1	Holm	410.070.050
2	Spannbolzen	906.000.276
3	Sicherungsring	905.000.187
4	Führungsbuchse	906.000.273
5	Nutenbuchse	906.000.274
6	Spannmutter	906.000.275
7	Winkel mit Vierkant	905.159.006
8	Falle	905.159.005
9	Scheibe	225.008.030
10	Schraube	650.013.009

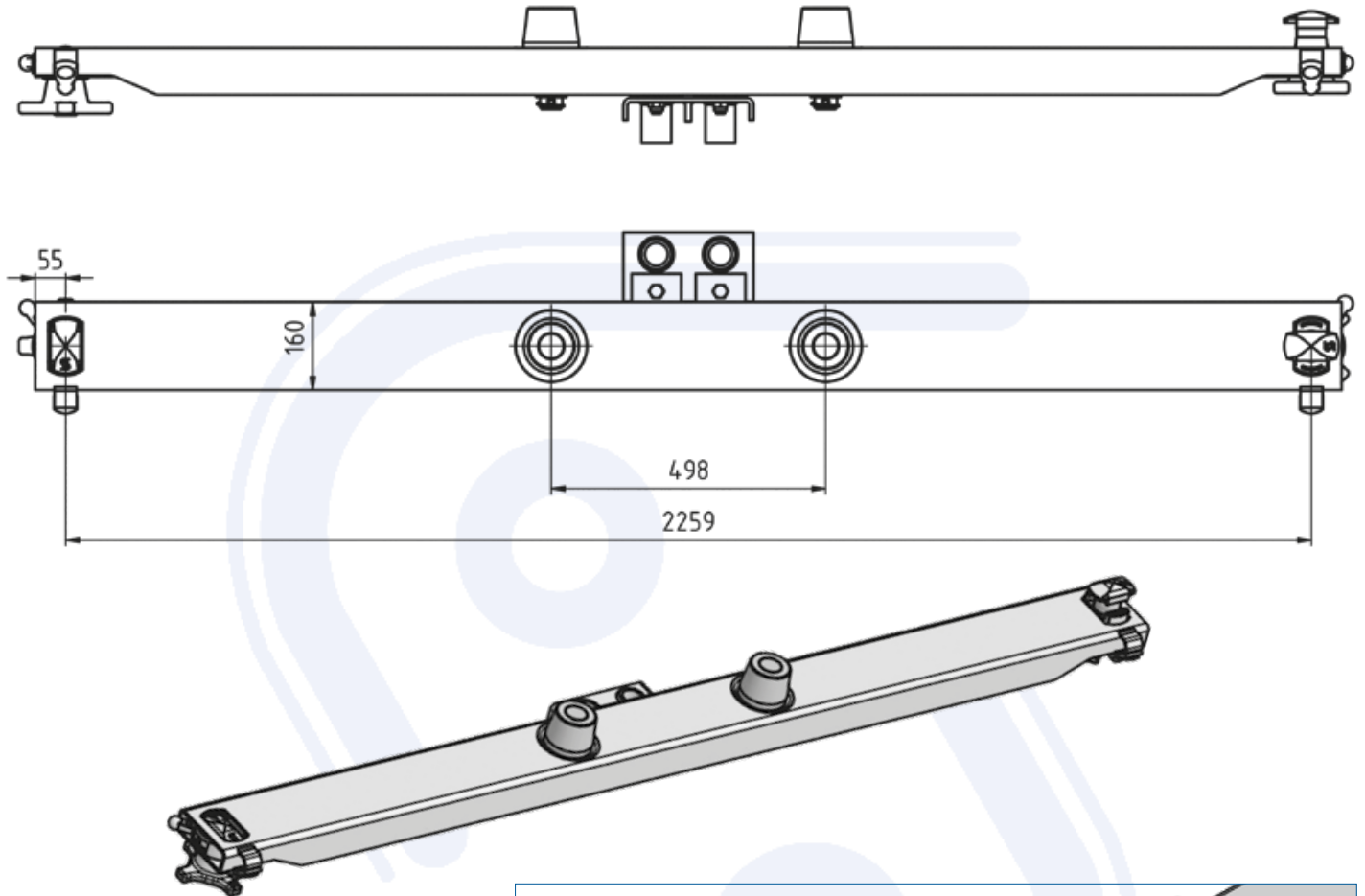


BDF-Holm starr 160 x 85

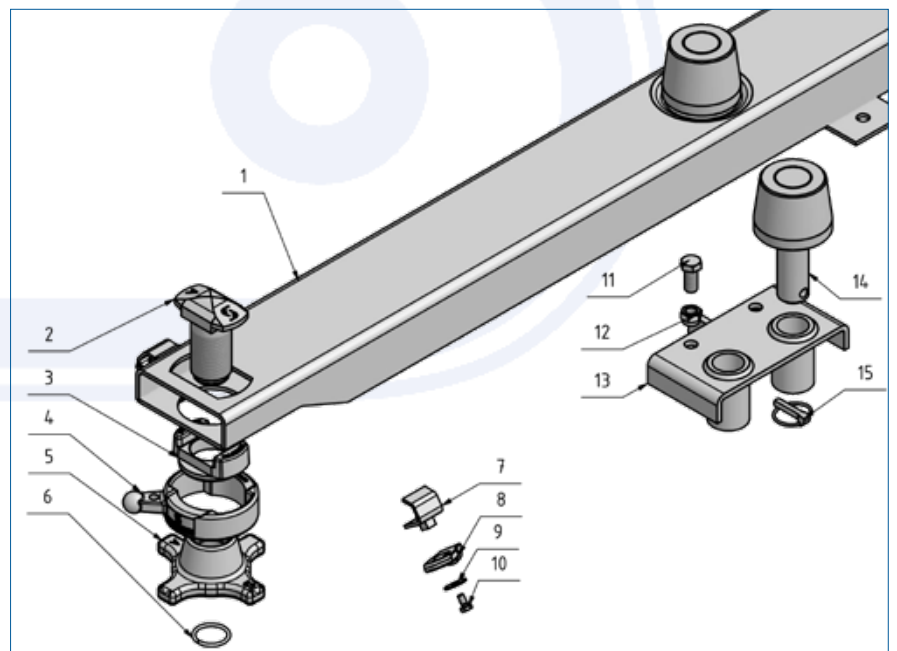


- > Stahl roh
- > 1 Verriegelung je Kopf (Innenteile 410.075.620)
- > **mit zwei Einweisrollen mittig**, inkl. Leerlagerung
- > Holm 85 mm hoch
- > Gewicht ca. 88 kg

Bestell-Nr. 410.078.500



Pos.	Einzelteil	Art.-Nr.
1	Holm drehbar	versch. Ausf.
2	Winkel mit Vierkant	905.159.006
3	Falle	905.159.005
4	Scheibe	225.008.030
5	Schraube	650.013.009
6	Einweisrolle /85	640.003.110
7	Einweisrollenhalter	640.003.005
8	Klappstecker 12x55	640.003.112
9	Spannbolzen	906.000.276
10	Führungsbuchse	906.000.273
11	Nutenbuchse	906.000.274
12	Spannmutter	906.000.275
13	Sicherungsring	905.000.187

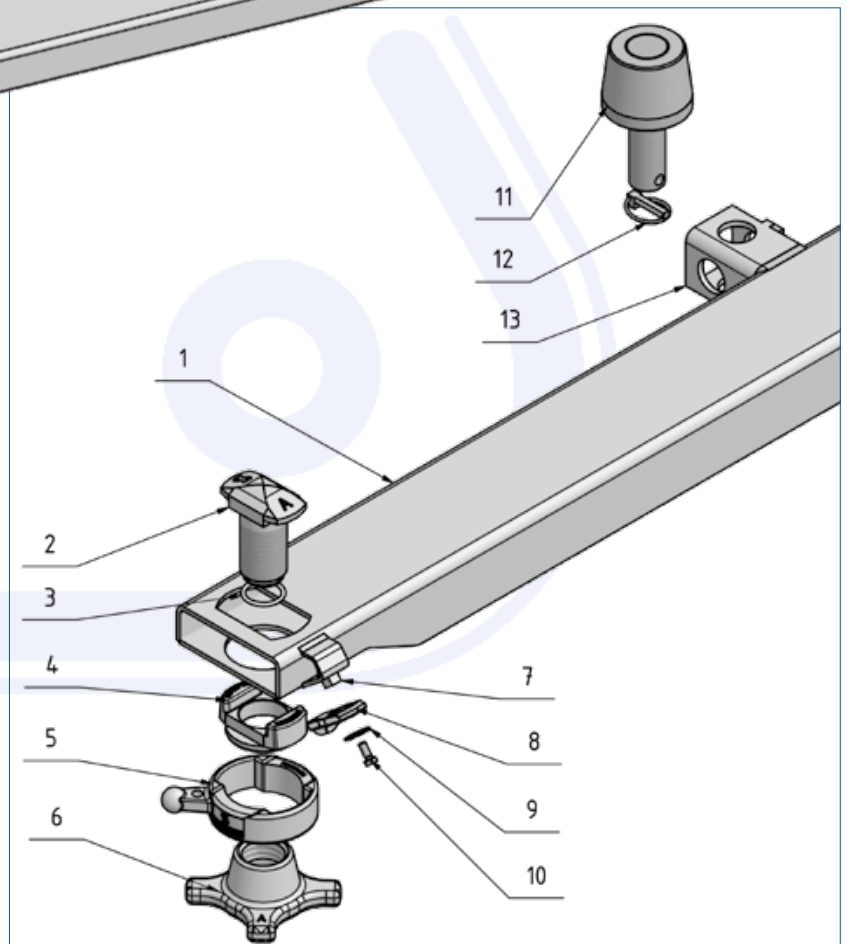
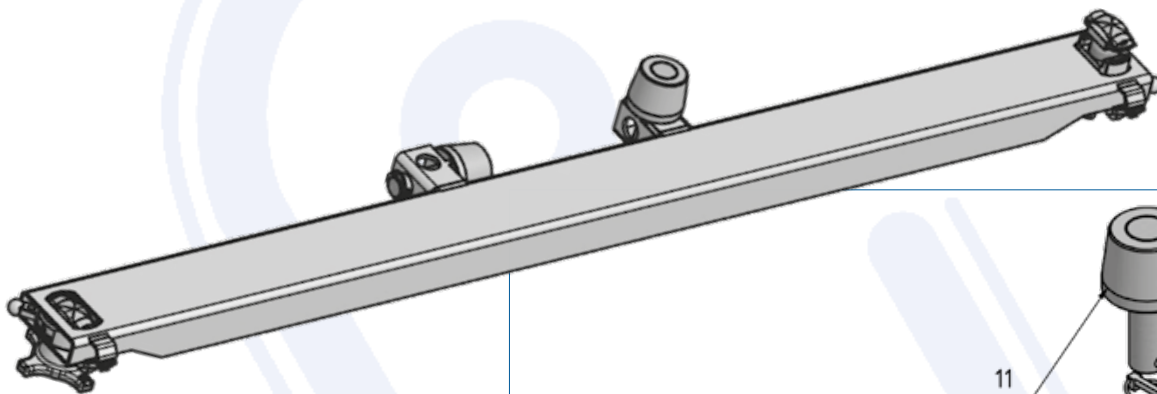
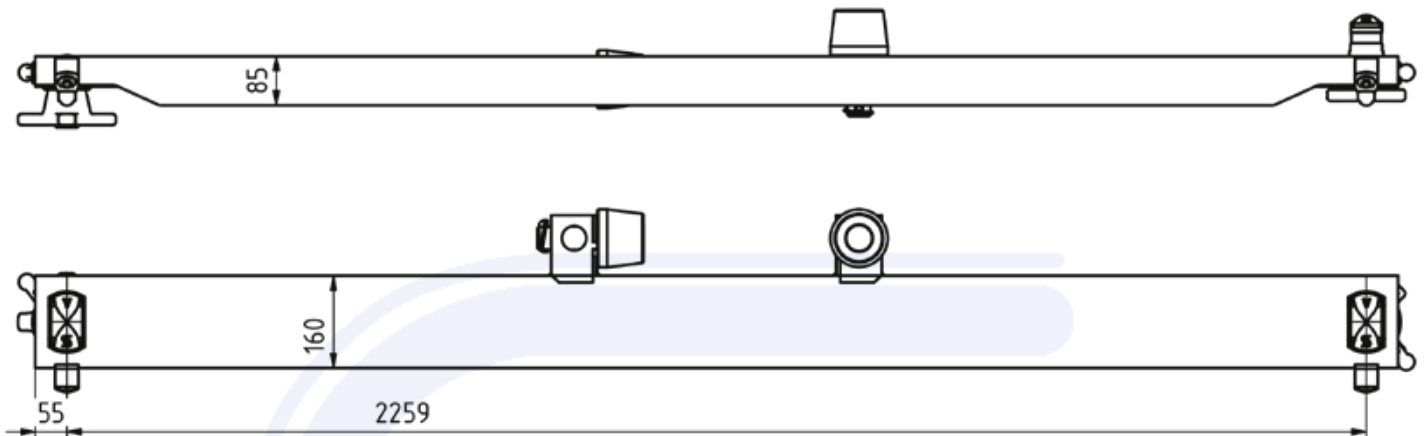


BDF-Holm starr 160 x 85



- > Stahl roh
- > 1 Verriegelung je Kopf (*Innenteile 410.075.620*)
- > mit **2 Einweisrollen** und angeschweißtem Halter für Einweisrollen (EWR)
- > Holm 85 mm hoch
- > Gewicht ca. 78 kg

Bestell-Nr. 410.077.500



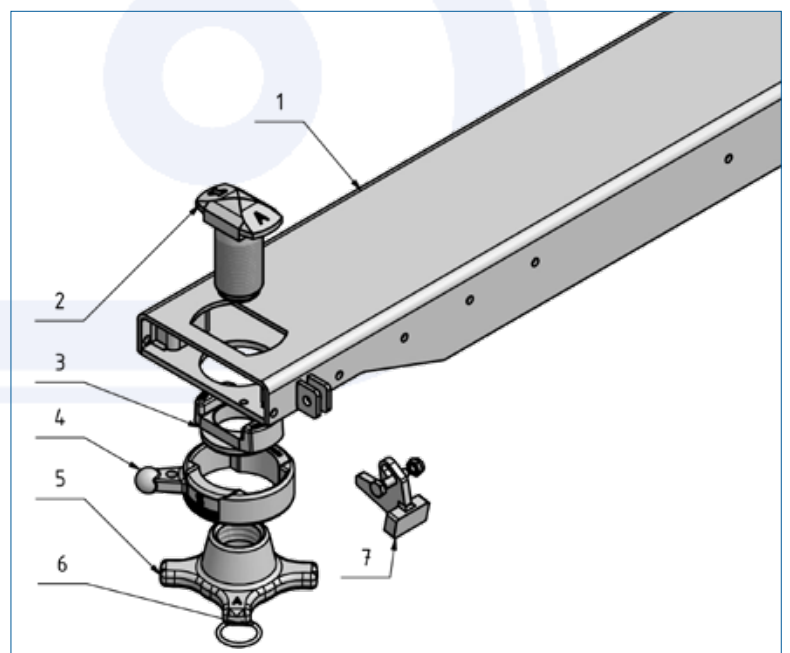
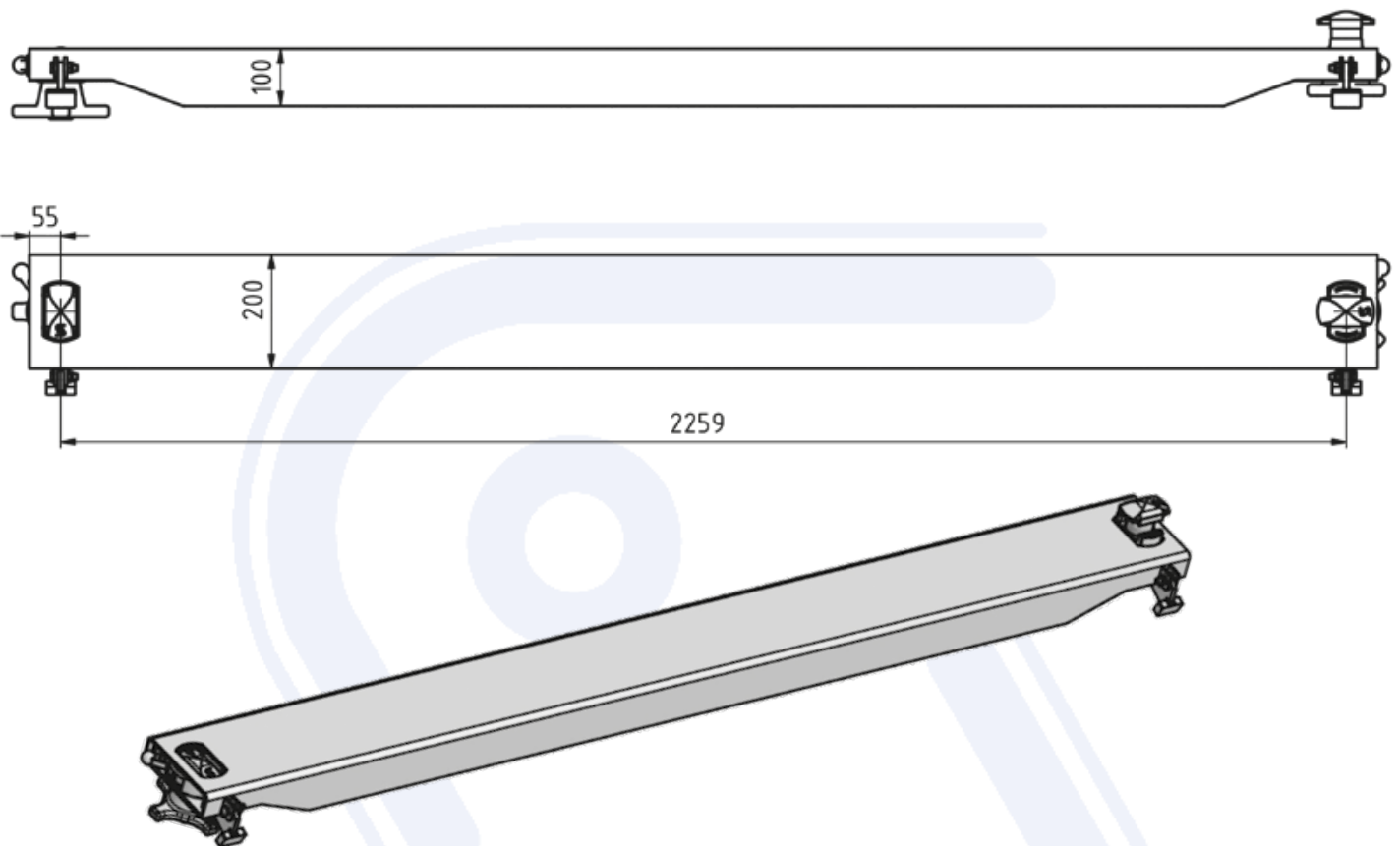
Pos.	Einzelteil	Art.-Nr.
1	Holm	410.077.502
2	Spannbolzen	906.000.276
3	Sicherungsring	905.000.187
4	Führungsbuchse	906.000.273
5	Nutenbuchse	906.000.274
6	Spannmutter	906.000.275
7	Halter Falle	905.159.006
8	Falle	905.159.005
9	Scheibe	225.008.030
10	Schraube	650.013.009
11	Einweisrolle	640.003.110
12	Klapenstecker	640.003.112
13	Einweisrollenhalter	640.003.005

BDF-Holm starr 200 x 100



- > Stahl roh
- > Verriegelungen integriert (Innenteile 410.075.620)
- > 1 Verriegelung je Kopf
- > Holm 100 mm hoch
- > Gewicht ca. 80 kg

Bestell-Nr. 410.080.100



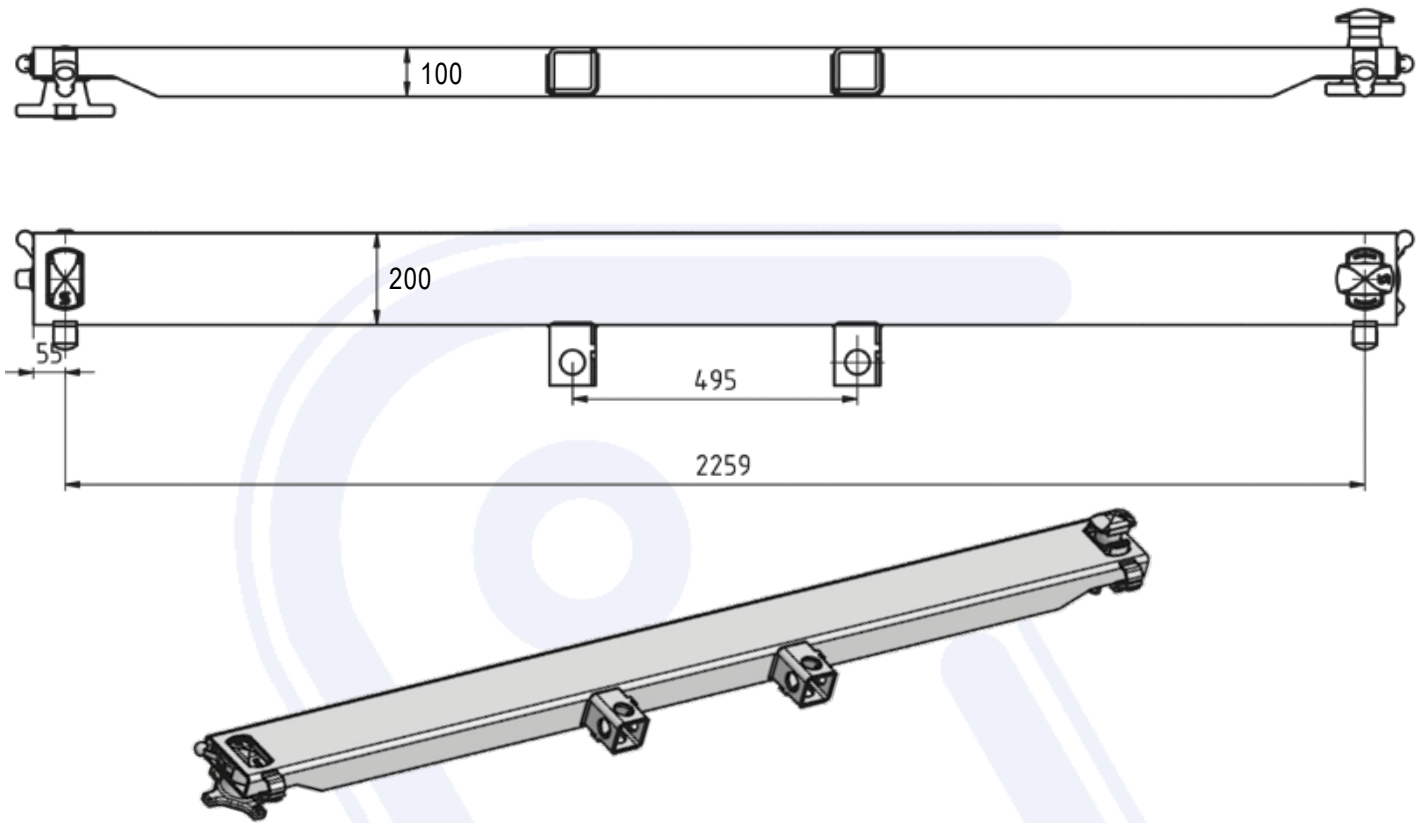
Pos.	Einzelteil	Art.-Nr.
1	Holm	410.080.102
2	Spannbolzen	906.000.276
3	Führungsbuchse	906.000.273
4	Nutenbuchse	906.000.274
5	Spannmutter	906.000.275
6	Sicherungsring	905.000.187
7	Falle	905.159.035

BDF-Holm starr 200 x 100

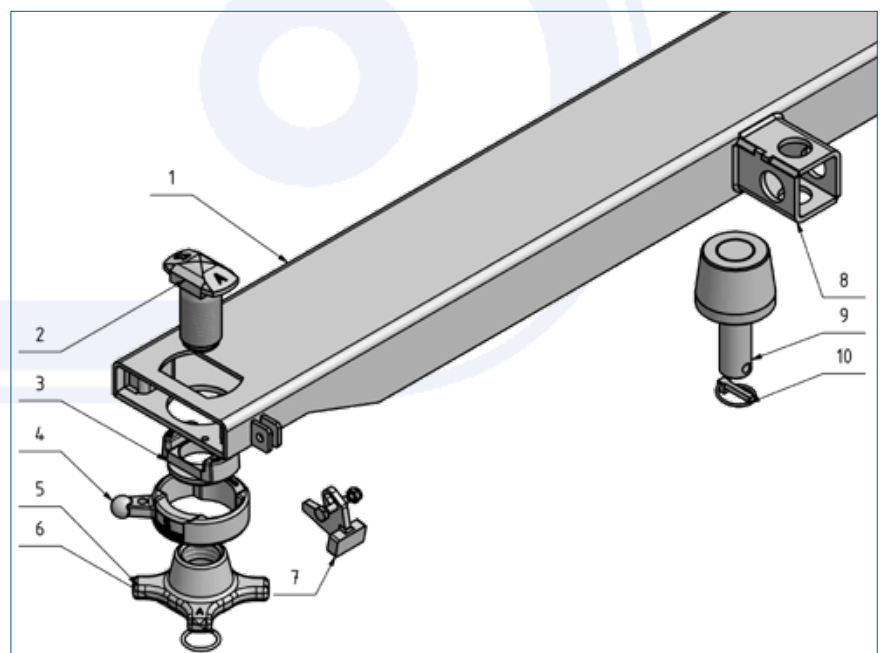
- > Stahl roh
- > 1 Verriegelung je Kopf (Innenteile 410.075.620)
- > **mit zwei Einweisrollen**
- > mit angeschweißtem Halter für Einweisrollen
- > Holm 100 mm hoch
- > Gewicht ca. 88 kg



Bestell-Nr. 410.088.200



Pos.	Einzelteil	Art.-Nr.
1	Holm	410.080.202
2	Spannbolzen	906.000.276
3	Führungsbuchse	906.000.273
4	Nutenbuchse	906.000.274
5	Spannmutter	906.000.275
6	Sicherungsring	905.000.187
7	Fallriegel komplett	905.159.035
8	Einweisrollenhalter	640.003.005
9	Einweisrolle /85	640.003.110
10	Klappstecker	640.003.112

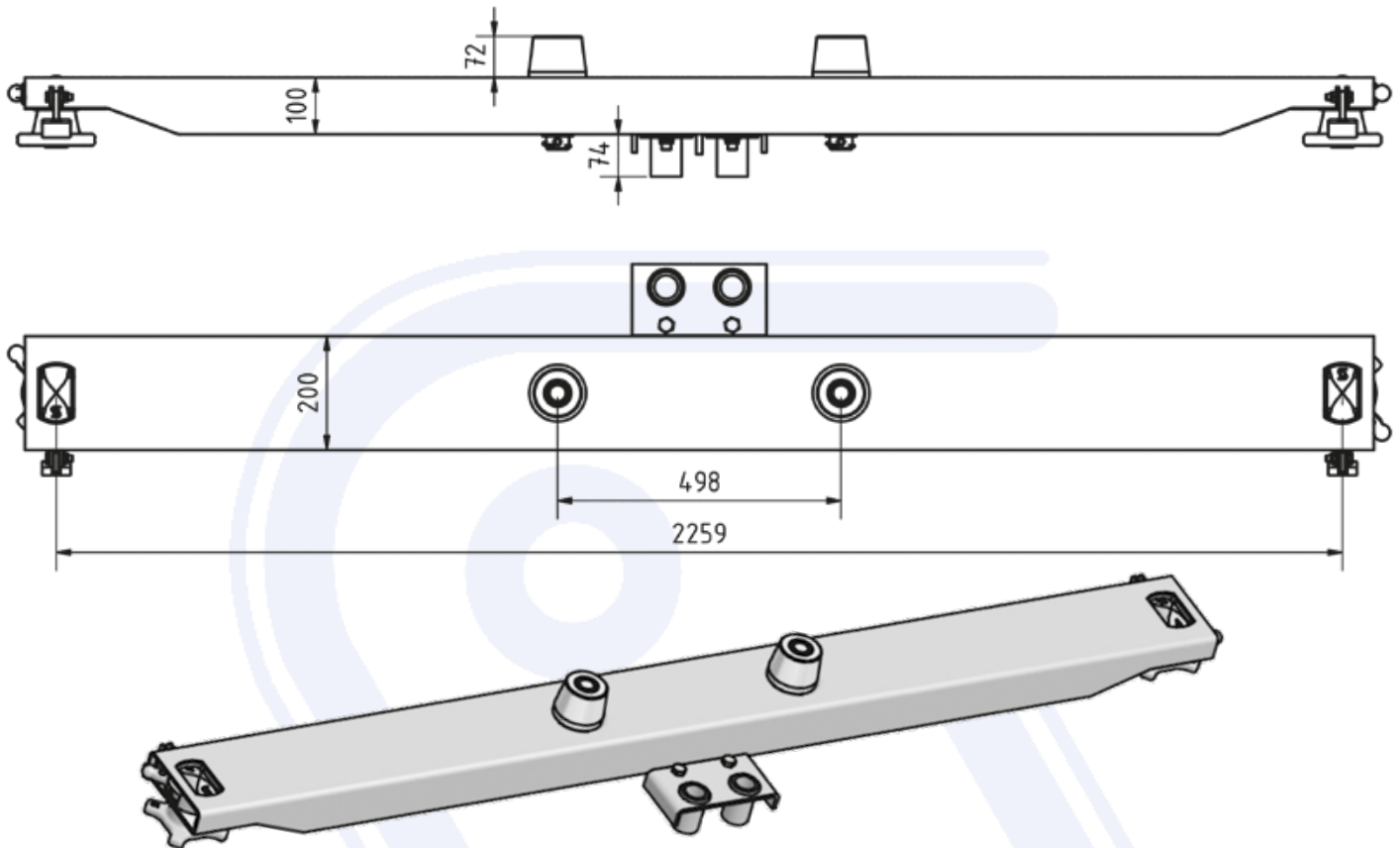


BDF-Holm starr 200 x 100

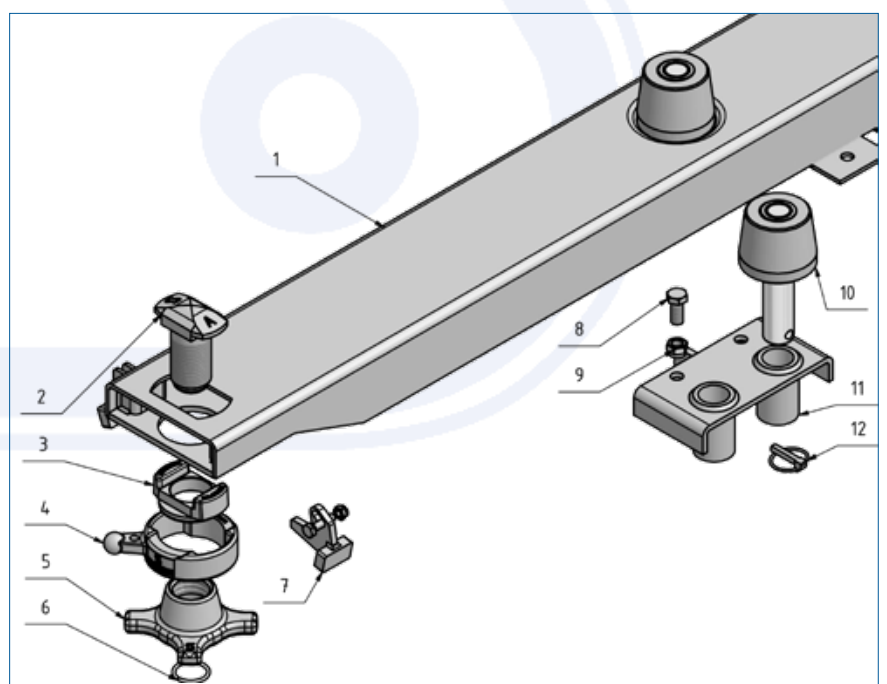


- > Stahl roh
- > 1 Verriegelung je Kopf (Innenteile 410.075.620)
- > **mit zwei Einweisrollen mittig**, inkl. Leerlagerung
- > Holm 100 mm hoch
- > Gewicht ca. 90 kg

Bestell-Nr. 410.088.400



Pos.	Einzelteil	Art.-Nr.
1	Holm	410.088.402
2	Spannbolzen	906.000.276
3	Führungsbuchse	906.000.273
4	Nutenbuchse	906.000.274
5	Spannmutter	906.000.275
6	Sicherungsring	905.000.187
7	Falle	905.159.035
8	Schraube	410.088.005
9	Selbstsichernde Mutter	650.011.014
10	Einweisrolle /100	640.003.125
11	Leerhalterung - EWR	640.003.001
12	Klappstecker 12x55	640.003.112

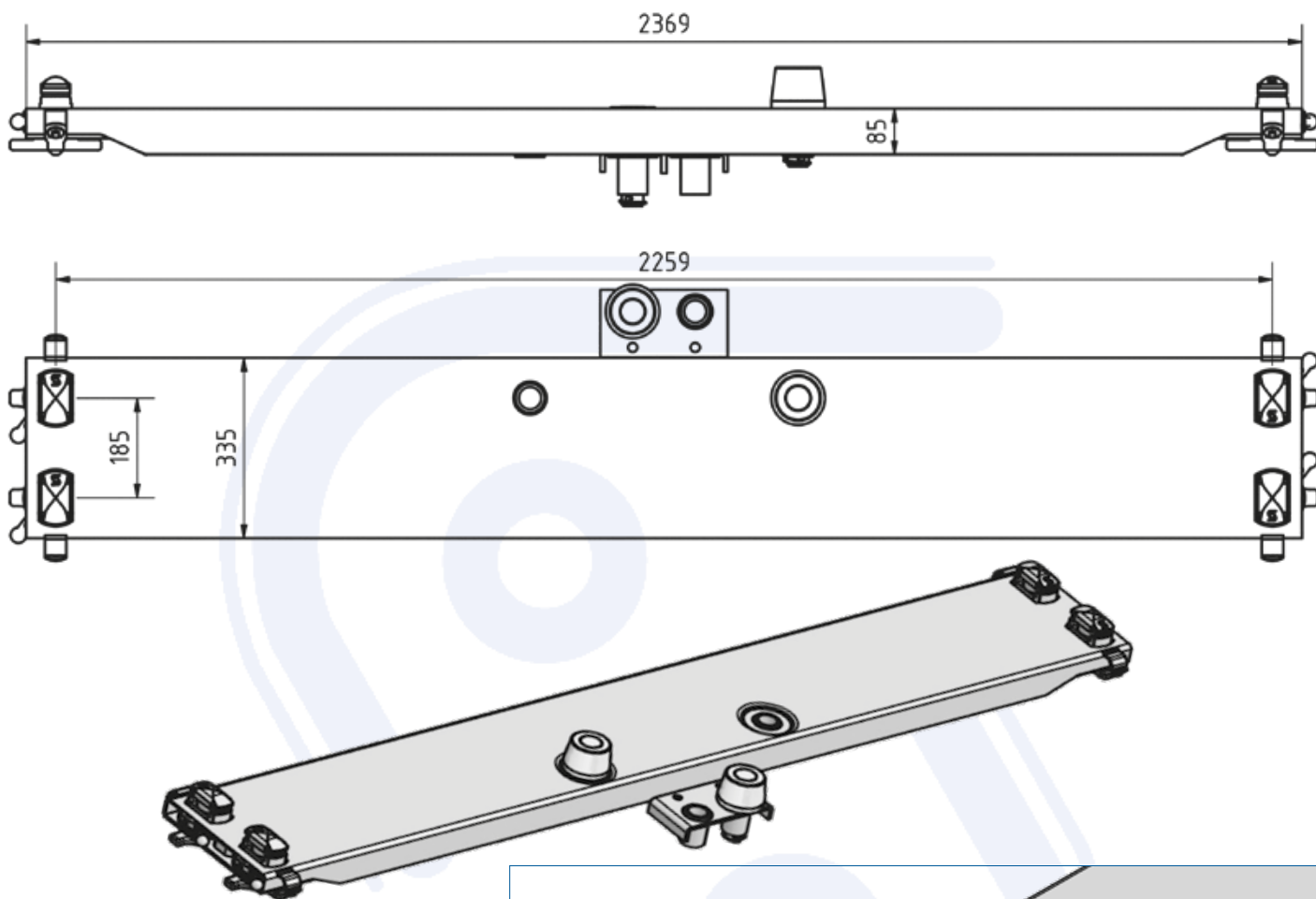


BDF-Holm starr 335 x 85

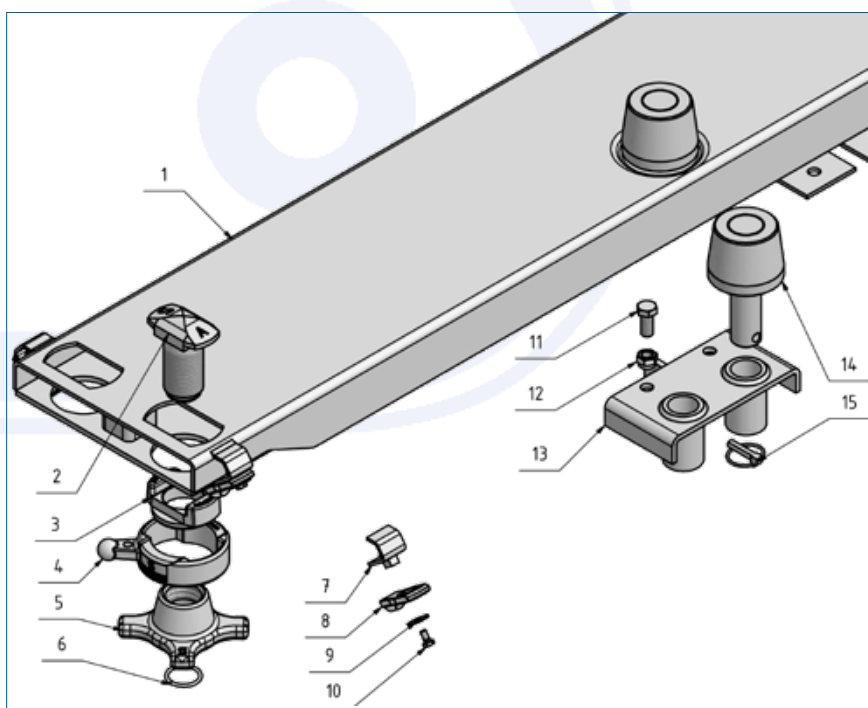
- > Stahl roh
- > für C745 / C782
- > 2 Verriegelungen je Kopf (Innenteile 410.075.620)
- > **mit zwei Einweisrollen**, inkl. Leerlagerung
- > Holm 85 mm hoch
- > Gewicht ca. 100 kg



Bestell-Nr. 410.078.725



Pos.	Einzelteil	Art.-Nr.
1	Holm	410.078.705
2	Spannbolzen	906.000.276
3	Führungsbuchse	906.000.273
4	Nutenbuchse	906.000.274
5	Spannmutter	906.000.275
6	Sicherungsring	905.000.187
7	Winkel mit Vierkant	905.159.006
8	Fallriegel verzinkt	905.159.005
9	Scheibe	905.036.005
10	Schraube	DIN 933 - M8x16
11	Schraube	ISO 4017 - M16x35
12	Selbstsichernde Mutter	DIN 985 - M16
13	Leerhalterung - EWR	640.003.001
14	Einweisrolle /85	640.003.110
15	Klappstecker 12x55	640.003.112

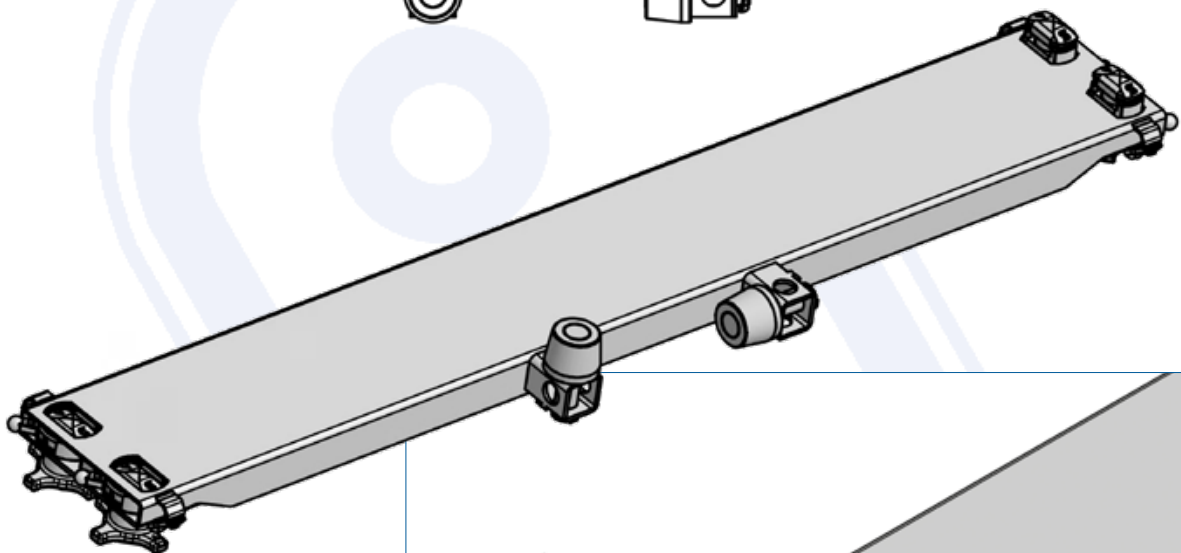
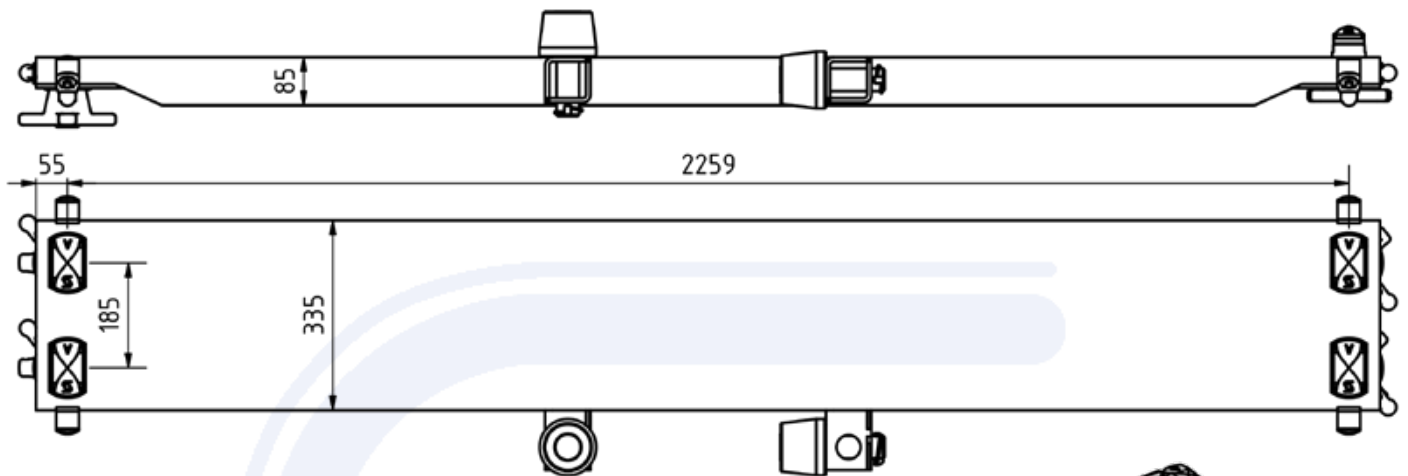


BDF-Holm starr 335 x 85

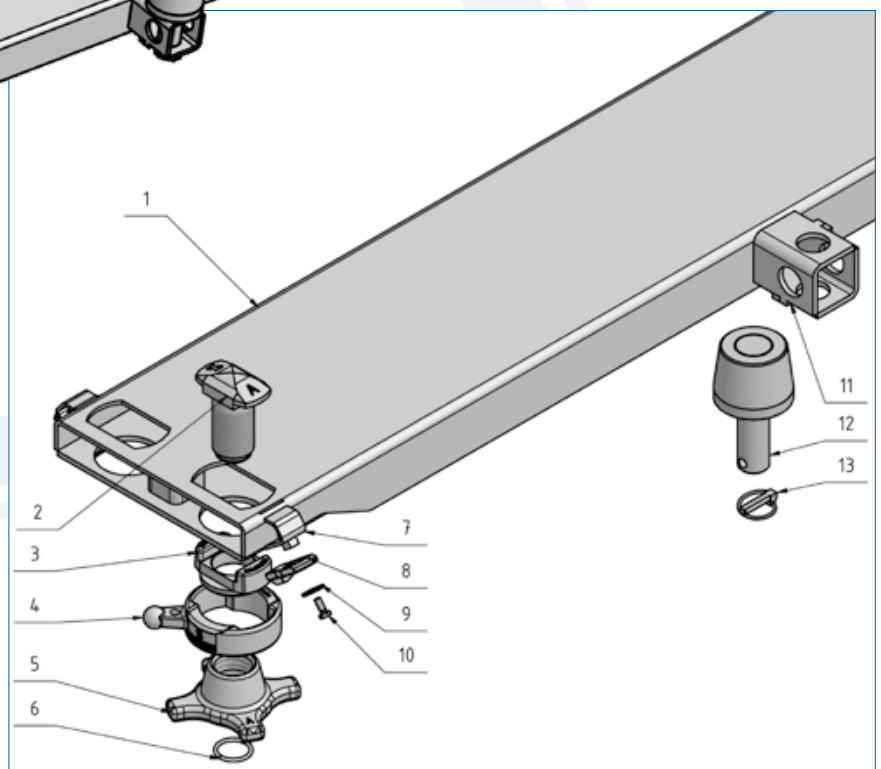
- > Stahl roh
- > für C745 / C782
- > 2 Verriegelungen je Kopf (Innenteile 410.075.620)
- > **mit zwei Einweisrollen**, mit angeschweißtem Halter für Einweisrollen (EWR)
- > Holm 85 mm hoch
- > Gewicht ca. 123 kg



Bestell-Nr. 410.077.700



Pos.	Einzelteil	Art.-Nr.
1	Holm	410.076.102
2	Spannbolzen	906.000.276
3	Sicherungsring	905.000.187
4	Führungsbuchse	906.000.273
5	Nutenbuchse	906.000.274
6	Spannmutter	906.000.275
7	Halter Falle	905.159.006
8	Falle	905.159.005
9	Scheibe	225.008.030
10	Schraube	650.013.009
11	Einweisrollenhalter	640.003.005
12	Einweisrolle /85	640.003.110
13	Klappstecker	640.003.112

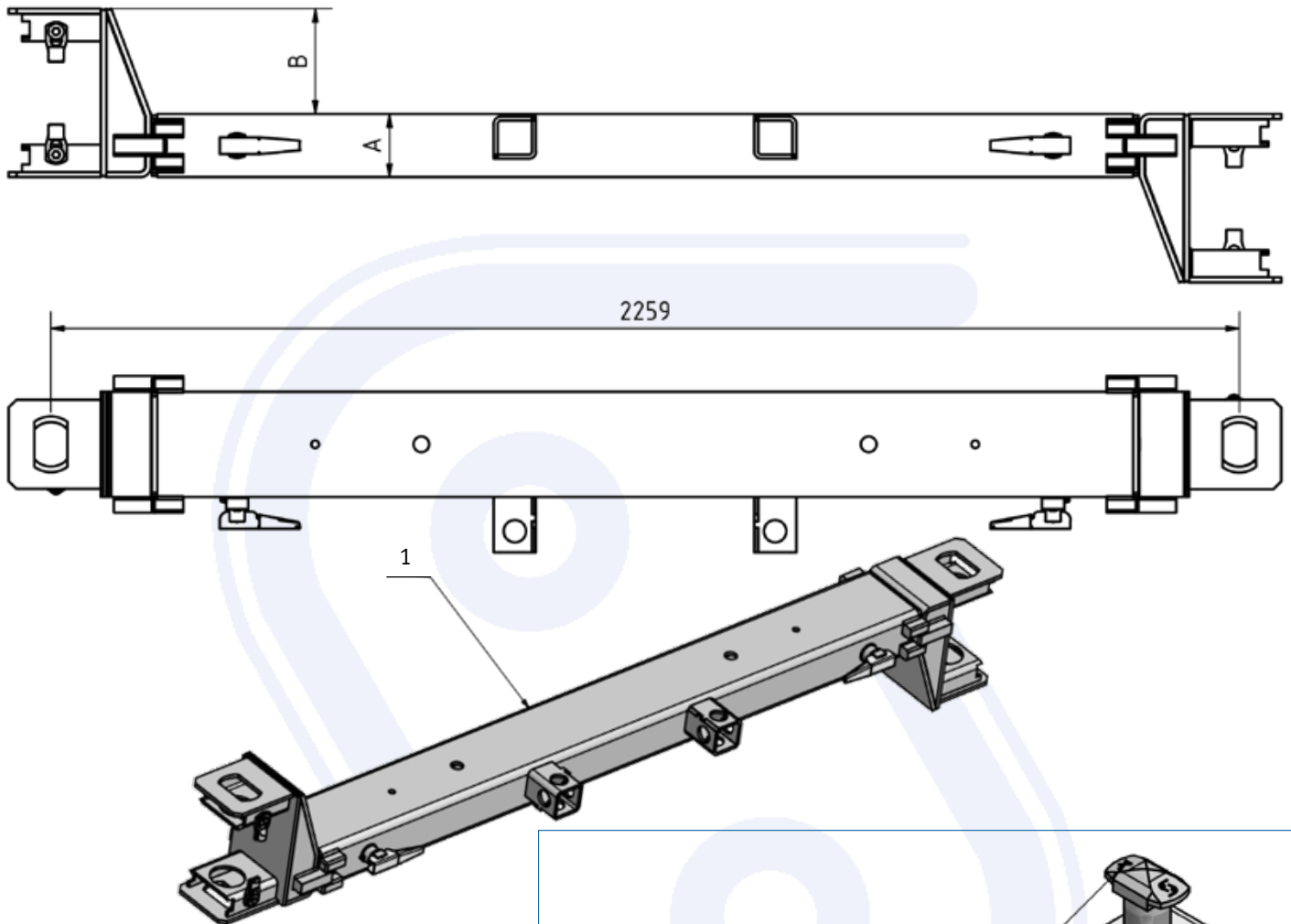


BDF-Holm drehbar

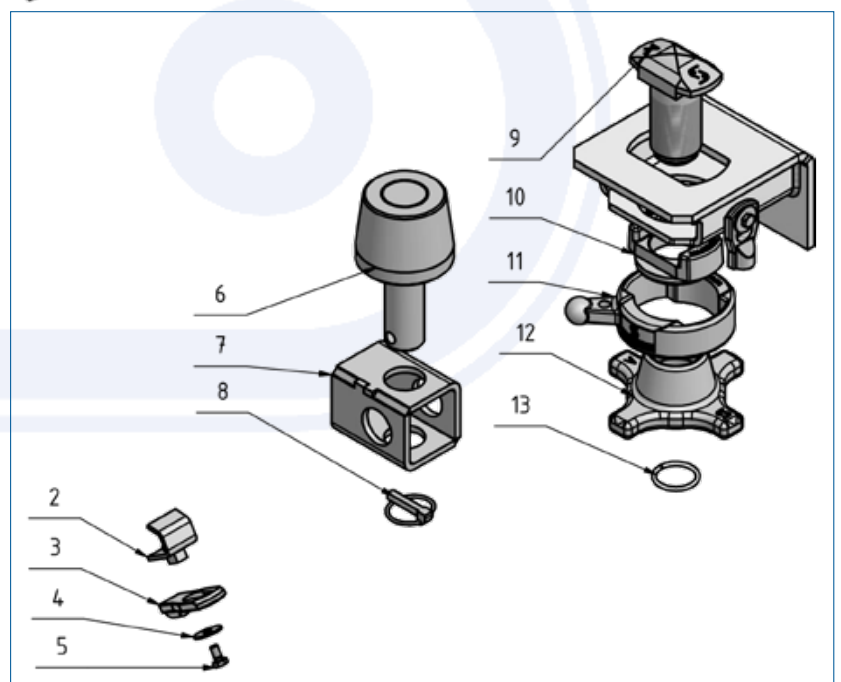
- > Stahl roh
- > flacher Holm (Rohr), mit angeschweißter Einweisrollen-Leerlagerung
- > **4 Verriegelungen je Kopf** (Innenteile 410.075.620)
- > Höhe Kopf 292 mm
- > **Höhenverstellung (HV) 200 mm**
- > Gewicht ca. 245 kg



Bestell-Nr. auf Anfrage



Pos.	Einzelteil	Art.-Nr.
1	Holm drehbar	versch. Ausf.
2	Winkel mit Vierkant	905.159.006
3	Falle	905.159.005
4	Scheibe	225.008.030
5	Schraube	650.013.009
6	Einweisrolle /85	640.003.110
7	Einweisrollenhalter	640.003.005
8	Klappstecker 12x55	640.003.112
9	Spannbolzen	906.000.276
10	Führungsbuchse	906.000.273
11	Nutenbuchse	906.000.274
12	Spannmutter	906.000.275
13	Sicherungsring	905.000.187

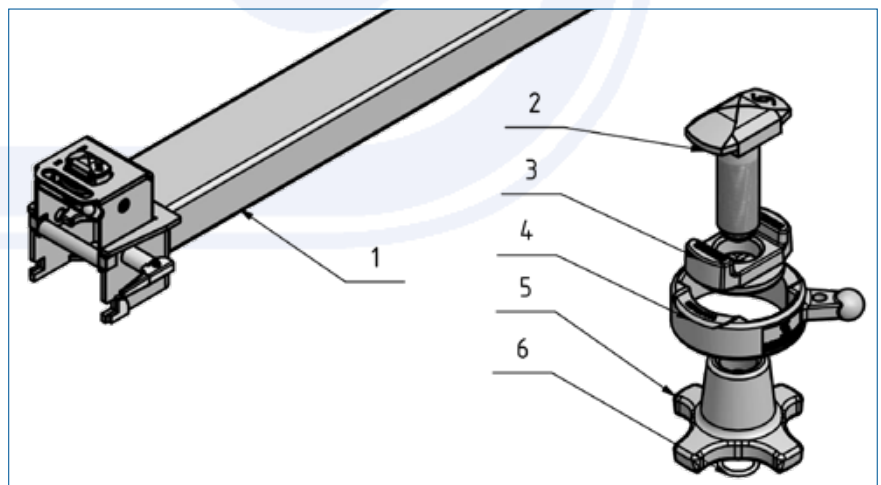
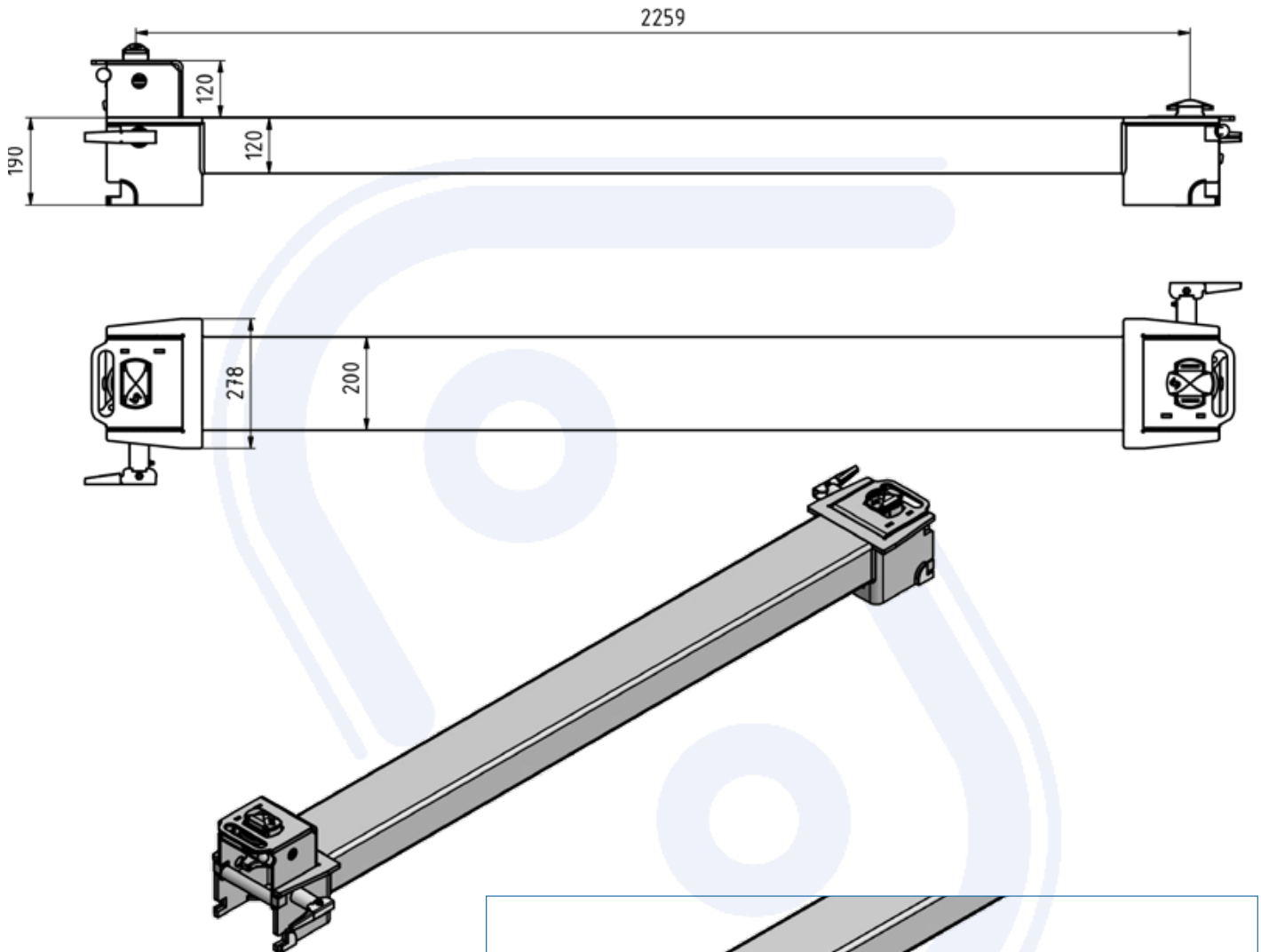


Kombi-Holm flach

- > Stahl grundiert, Innengehäuse feuerverzinkt
- > mit **Liftlock-HV 120 mm**
- > 1 Verriegelung je Kopf
- > Verriegelung 190 mm hoch, Holm 120 mm hoch
- > Gewicht ca. 96 kg



Bestell-Nr. 410.398.500



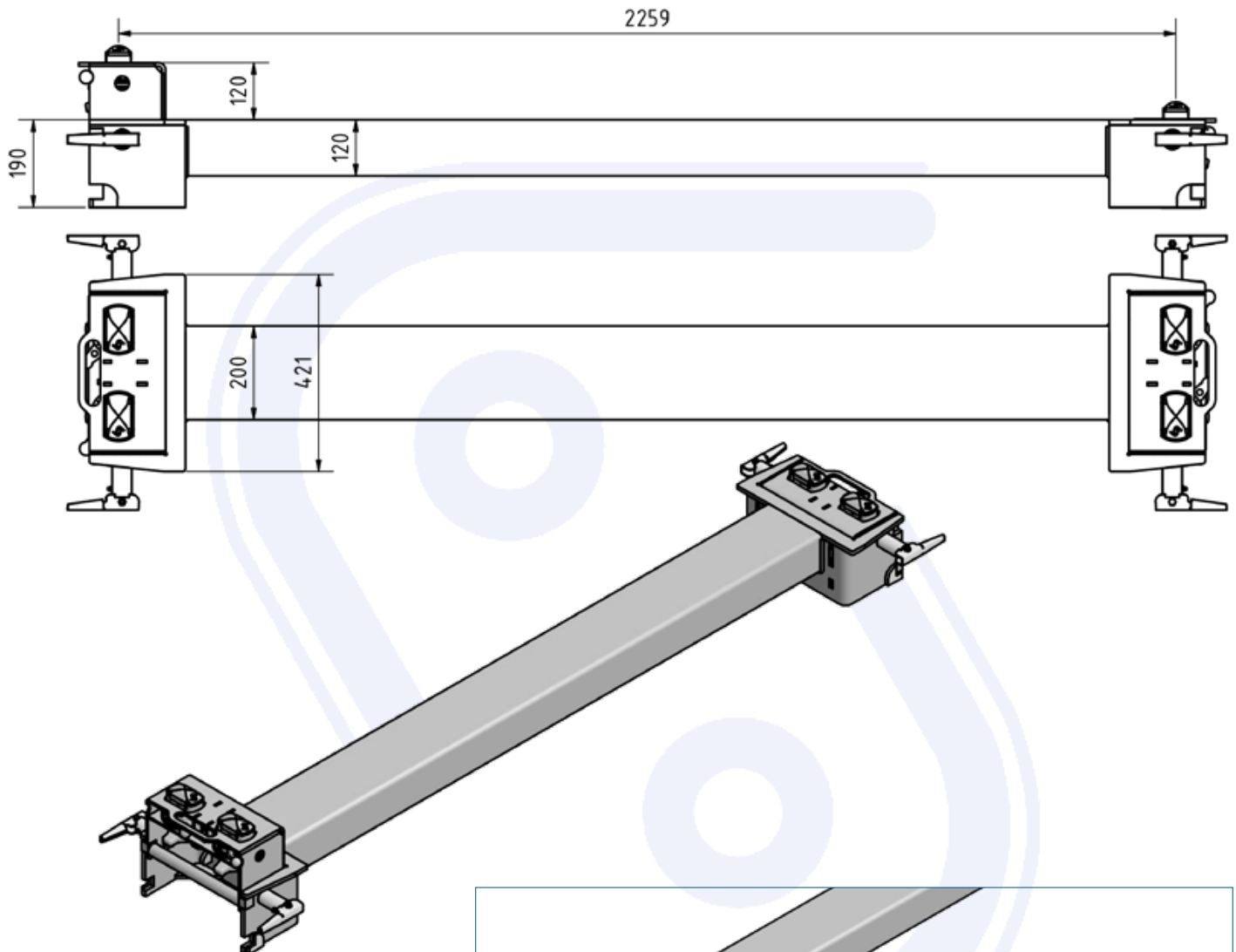
Pos.	Einzelteil	Art.-Nr.
1	Holm	411.398.560
2	Spannbolzen	906.000.276
3	Führungsbuchse	906.000.273
4	Nutenbuchse	906.000.274
5	Spannmutter	906.000.275
6	Sicherungsring	905.000.187

Kombi-Holm für BDF flach

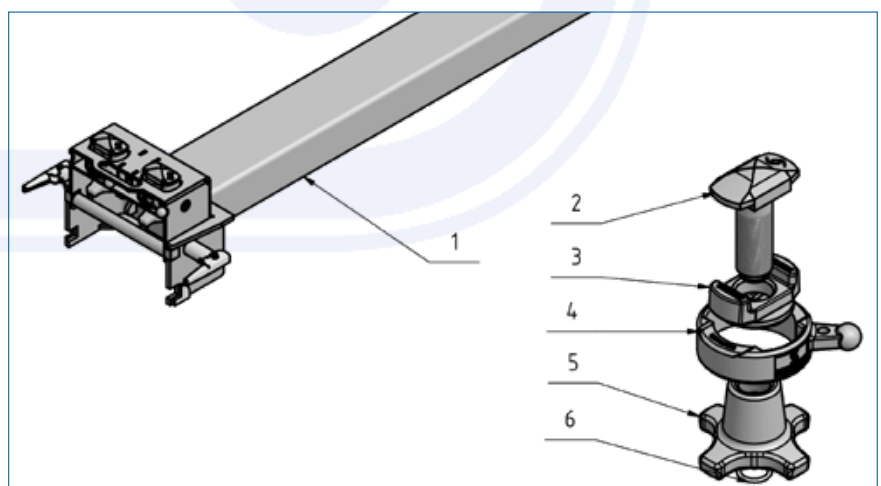


- > Stahl „roh“ (nicht grundiert), Innengehäuse feuerverzinkt
- > mit **Liftlock-HV 120 mm**
- > 2 Verriegelungen je Kopf für Behälter **C 745/782**
- > Verriegelung 190 mm hoch, Holm 120 mm hoch
- > Gewicht ca. 110 kg

Bestell-Nr. 410.398.600



Pos.	Einzelteil	Art.-Nr.
1	Holm	411.398.600
2	Spannbolzen	905.237.901
3	Führungsbuchse	906.000.279
4	Nutenbuchse	906.000.274
5	Spannmutter	905.000.127
6	Sicherungsring	905.000.187

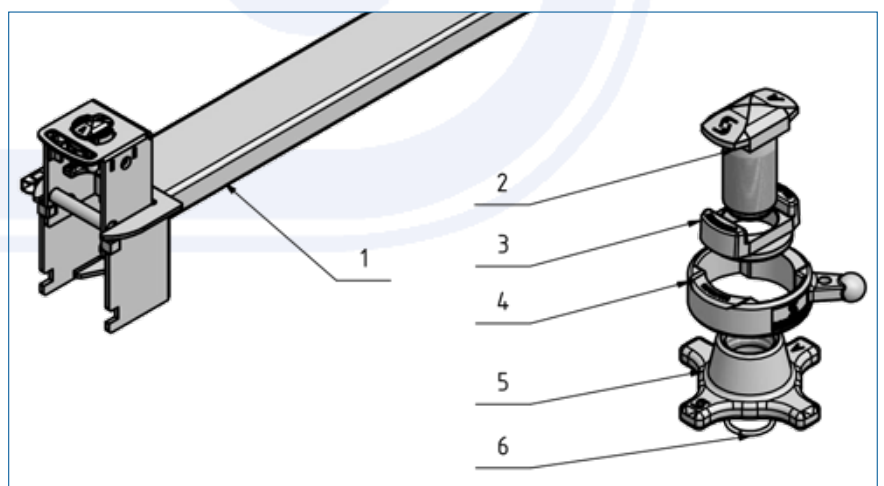
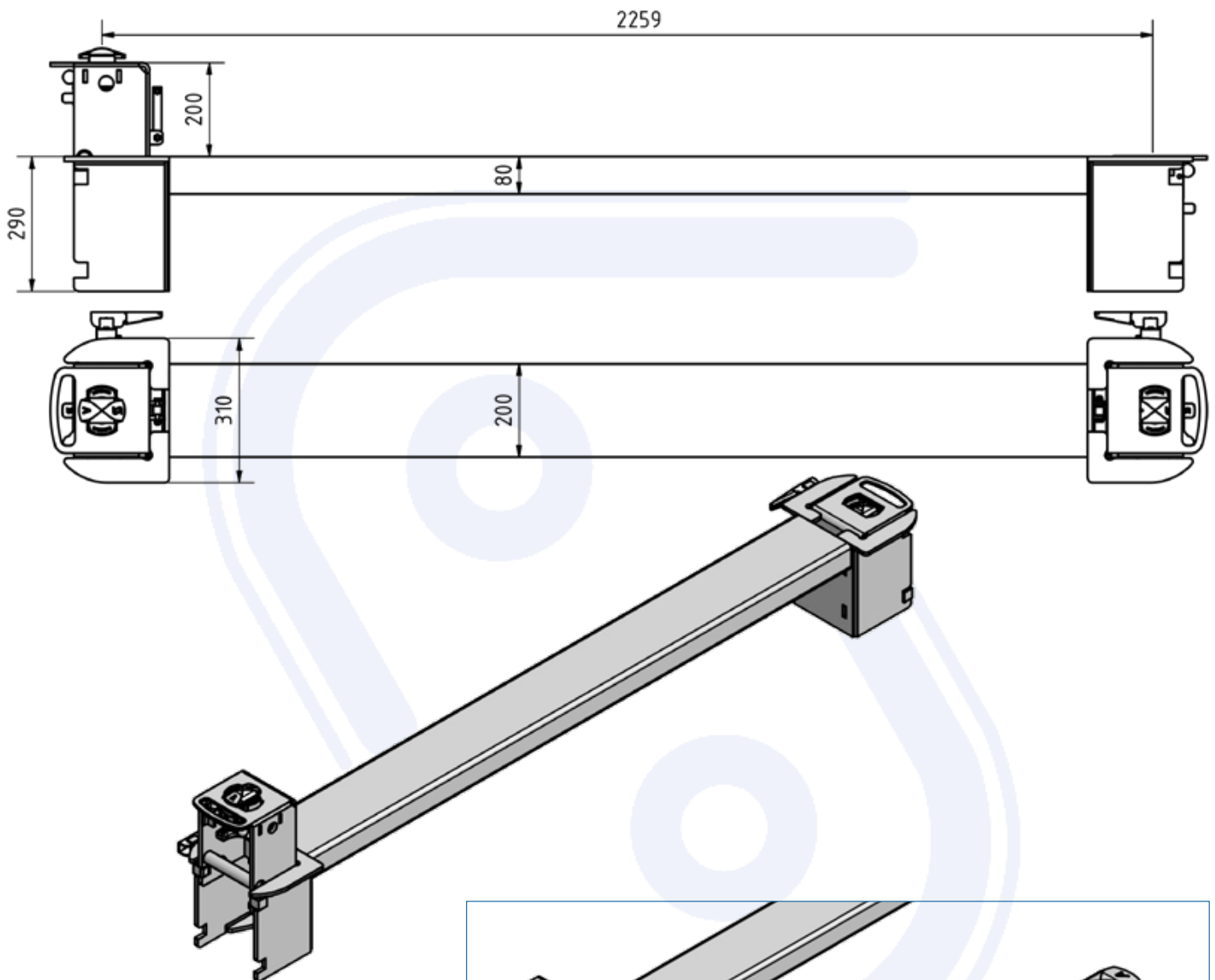


Kombi-Holm hoch für komfortable Bedienung



- > Stahl „roh“ (nicht grundiert), Innengehäuse feuerverzinkt
- > mit **Liftlock-HV 200 mm**
- > 1 Verriegelung je Kopf
- > Verriegelung 290 mm hoch, Holm 80 mm hoch
- > Gewicht ca. 140 kg

Bestell-Nr. 410.398.560



Pos.	Einzelteil	Art.-Nr.
1	Holm	411.398.560
2	Spannbolzen	906.000.276
3	Führungsbuchse	906.000.273
4	Nutenbuchse	906.000.274
5	Spannmutter	906.000.275
6	Sicherungsring	905.000.187