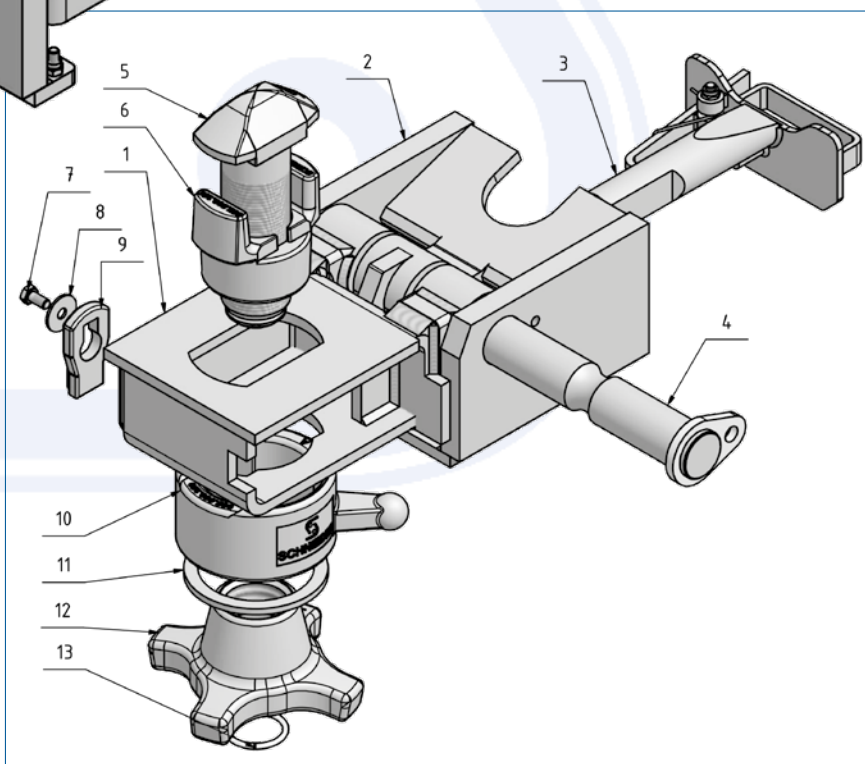
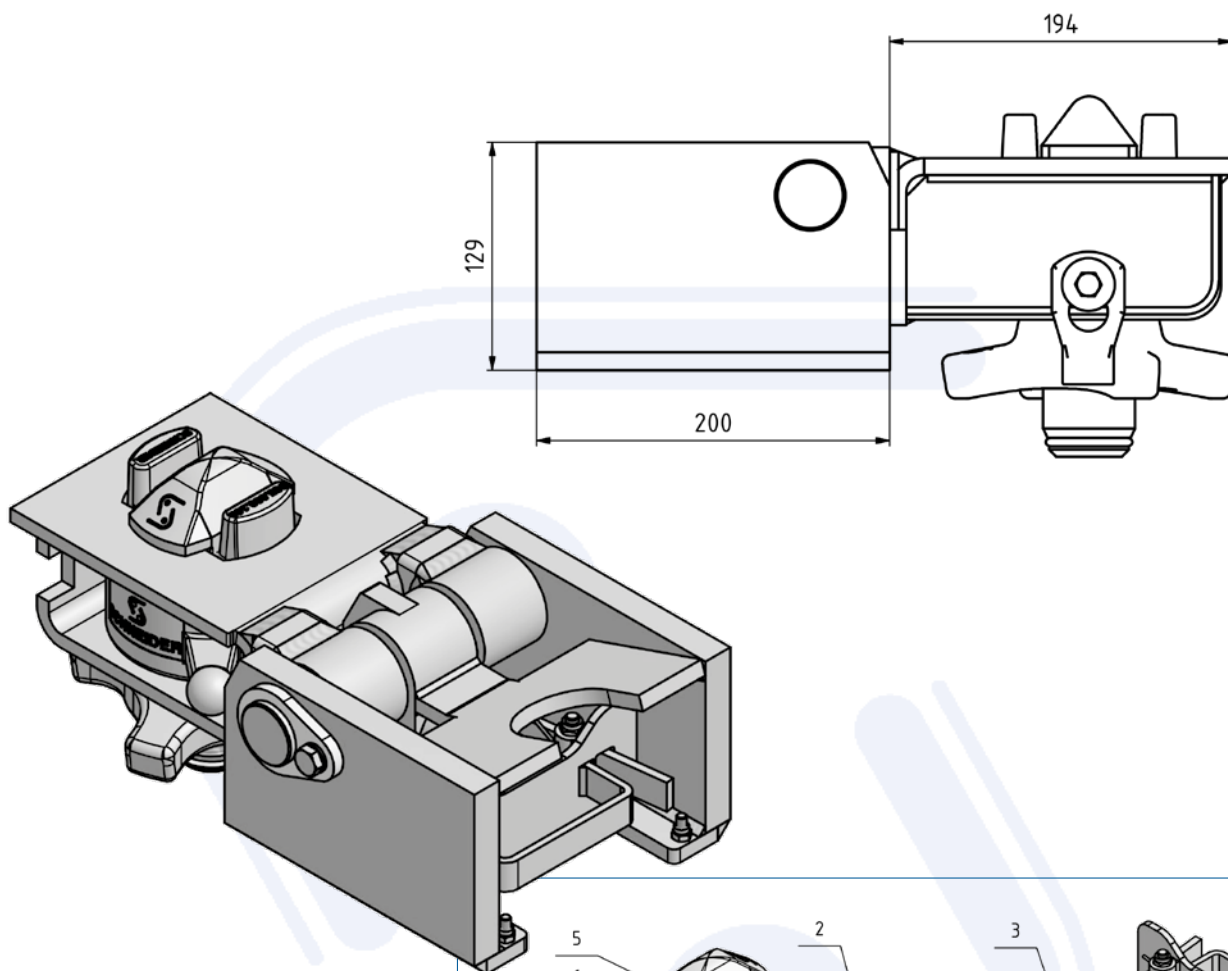


Klappbare Verriegelung absenkbar

- > kombinierte Containerverriegelung zum Frontanbau bei Gooseneck-Chassis
- > Gehäuse Stahl roh, Verriegelungsteile galvanisch verzinkt
- > für 40' oder 45' Container über Front-Pin
- > für 40' und 20' Standard-Container über die klappbare Containerverriegelung
- > **Ausführung rechts**
- > Gewicht 34 kg



Bestell-Nr. 905.394.802



Pos.	Einzelteil	Art.-Nr.
1	Klappteil rechts	905.012.100
2	Gehäuse rechts	905.011.000
3	Handgriff kpl. rechts	905.009.000
4	Welle	905.000.016
5	Spannbolzen	905.000.213
6	Führungsbuchse	905.000.161
7	Schraube	020.008.016
8	Scheibe	905.031.000
9	Fallriegel	905.159.001
10	Nutenbuchse	905.000.160
11	Distanzring	905.000.188
12	Spannmutter	905.000.072
13	Sicherungsring	905.000.187