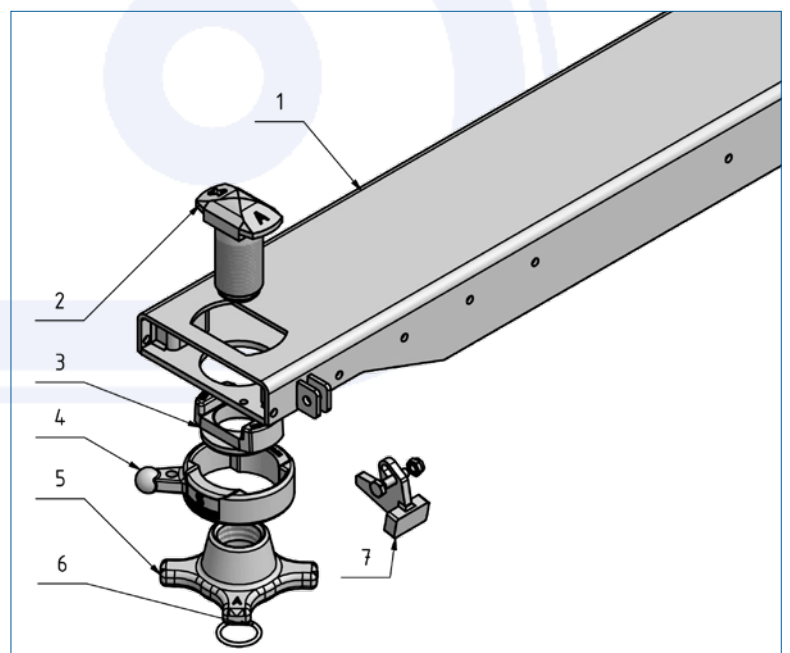
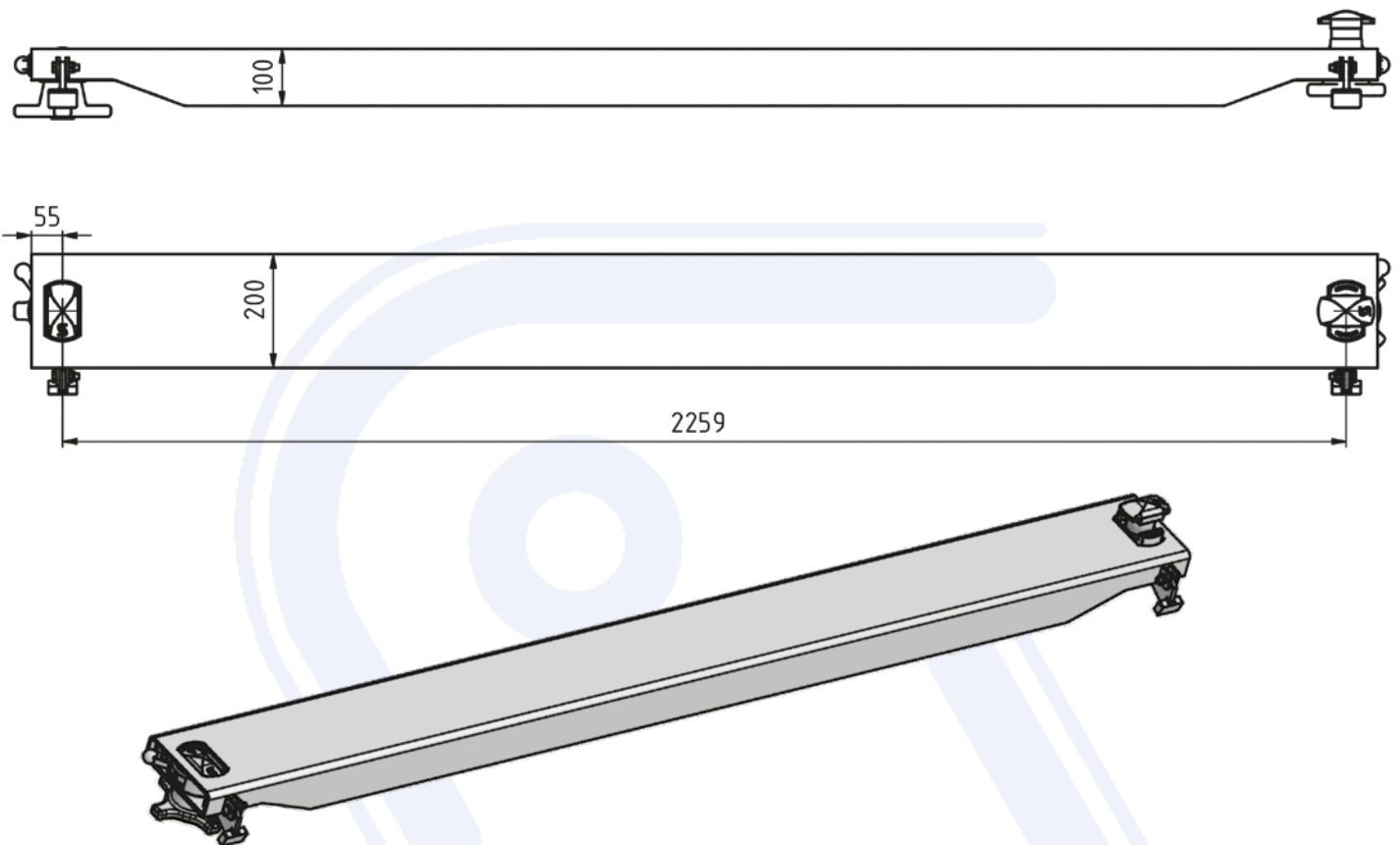


# BDF-Holm starr 200 x 100



- > Stahl roh
- > Verriegelungen integriert (*Innenteile 410.075.620*)
- > 1 Verriegelung je Kopf
- > Holm 100 mm hoch
- > Gewicht ca. 80 kg

**Bestell-Nr. 410.080.100**



Pos.	Einzelteil	Art.-Nr.
1	Holm	410.080.102
2	Spannbolzen	906.000.276
3	Führungsbuchse	906.000.273
4	Nutenbuchse	906.000.274
5	Spannmutter	906.000.275
6	Sicherungsring	905.000.187
7	Falle	905.159.035