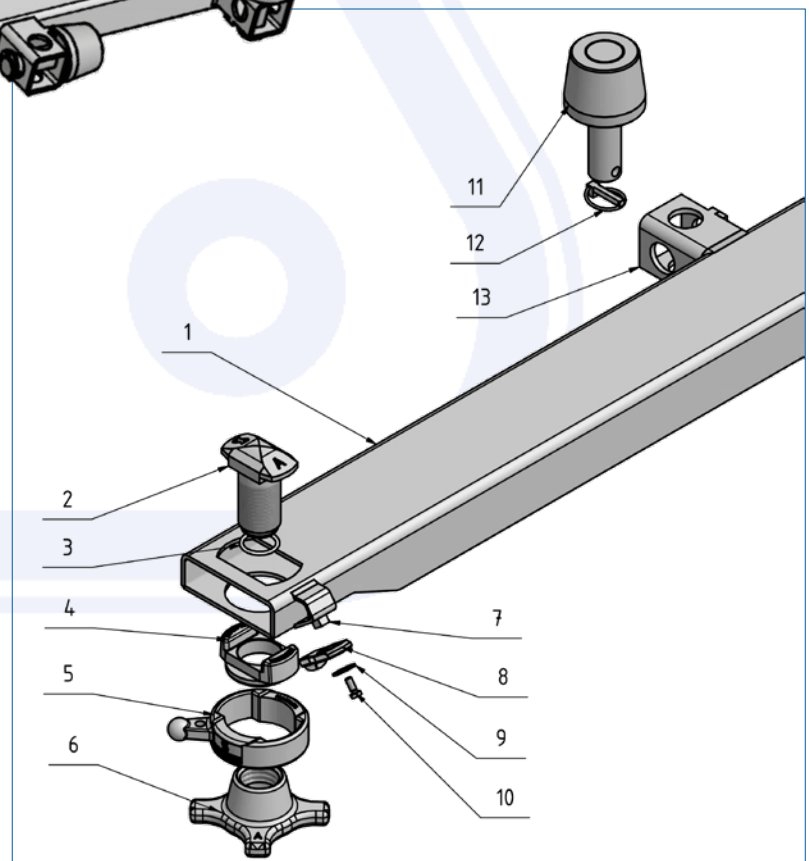
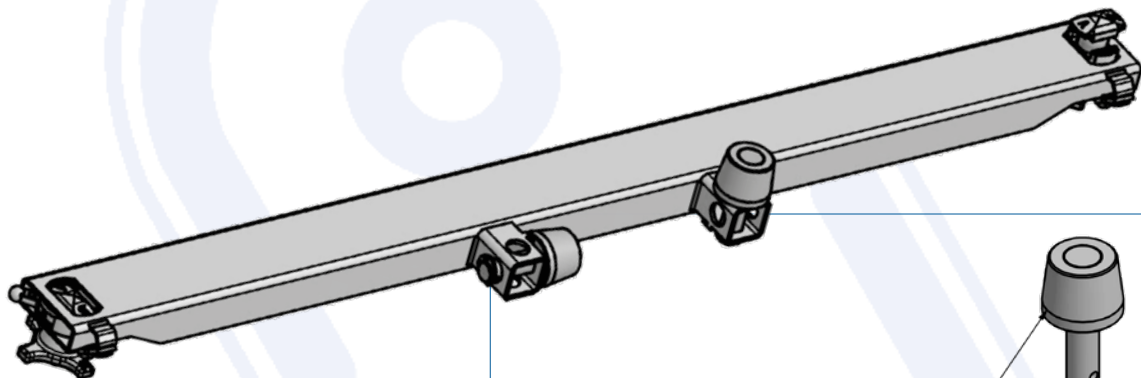
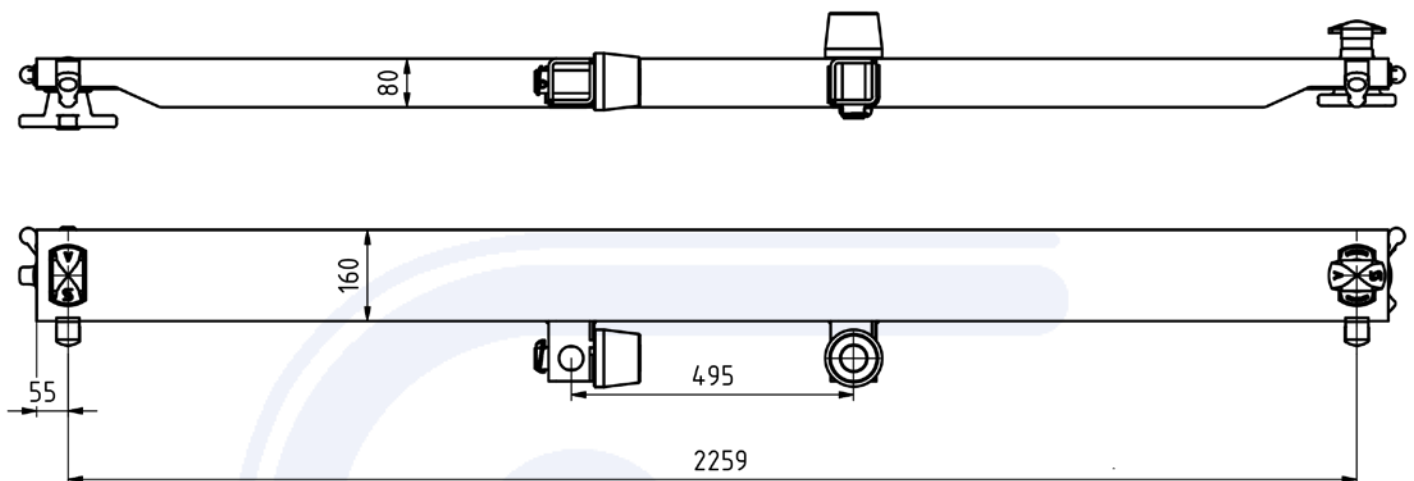


# BDF-Holm starr 160 x 80



- > Stahl roh
- > 1 Verriegelung je Kopf (Innenteile 410.075.620)
- > **mit 2 Einweisrollen** und angeschweißtem Halter für Einweisrollen (EWR)
- > Holm 80 mm hoch
- > Gewicht ca. 78 kg

Bestell-Nr. 410.076.500



Pos.	Einzelteil	Art.-Nr.
1	Holm	410.076.102
2	Spannbolzen	906.000.276
3	Sicherungsring	905.000.187
4	Führungsbuchse	906.000.273
5	Nutenbuchse	906.000.274
6	Spannmutter	906.000.275
7	Halter Falle	905.159.006
8	Falle	905.159.005
9	Scheibe	906.036.005
10	Schraube	020.008.016
11	Einweisrolle /85	640.003.110
12	Klappstecker	640.003.112
13	Einweisrollenhalter	640.003.005