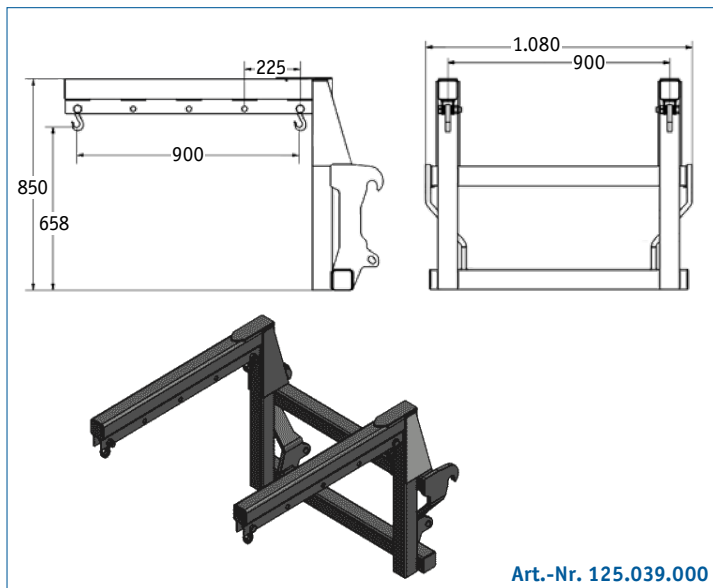


Eine Information über die Schneider-Landtechnik

Big Bag Träger: Schnell und sicher

Big Bags dienen in der Landwirtschaft, im Garten- und Landschaftsbau sowie in der Logistik für Schüttgüter wie Sand, Steine, Kies, Saatgut, Düngemittel uvm.



Für den einfachen Transport oder das Befüllen der flexiblen Behälter erhalten Sie bei Schneider:

- einen **stabilen Big Bag Träger**
- alternativ einzelne **Tragarme** mit ISO / FEM 2-Aufnahme

Die Tragarme passen optimal auf die unterschiedlichen **Palettengabelträger-Typen** (125.023.100, .750, .850, .950).

Die Tragarme sind für eine Tragkraft von bis zu 1.500 kg ausgelegt. Die **selbstverriegelnden Schwerlasthaken** (Sicherungsklappe verzinkt) halten die Tragschlaufen der Big Bags zuverlässig und schützen diese vor Schäden. Ferner werden so die Bags oben für eine unkomplizierte Befüllung offen gehalten. An den unteren Lochleisten lassen sich die Haken anders einstellen, um z.B. kleinere Gebinde aufzunehmen.



Big Bag Träger Art. Nr.	Anschluss	Breite (mm)	Tragfähigkeit (kg)	Gewicht (kg)
125.039.000	Euroaufnahme	1.080	1.500	113
125.039.200	ISO / FEM 2	1.200*	1.500**	37

* Breite des Palettengabelträgers

** bei 2 Tragarmen