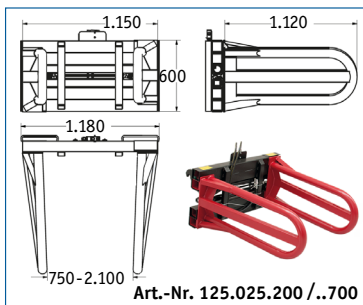


Eine Information über die Schneider-Landtechnik

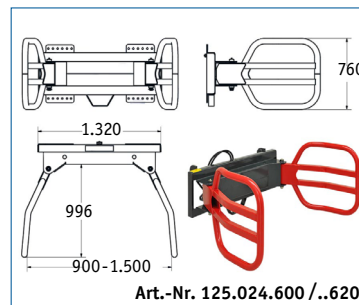
Start in die Grünlandsaison:

Ballen sicher bergen!

Bald beginnt die Grasernte. Mit **Schneider Ballenzangen** lassen sich Gras- und Silageballen sicher und schnell bewegen und stabile Stapel ohne Platzverluste erstellen.



Auch die **Rundballenzange** (\varnothing 900 bis 1.500 mm) mit einem **Hydraulikzylinder** gewährleistet durch den **Druckausgleich** und **gerundete Greifarme** einen sicheren Griff der Ballen.



Die **Quaderballenzange** packt Ballen von 800 bis 2.000 mm. **Zwei 180 bar - Hydraulikzylinder** bewirken eine hohe Haltekraft. **Dickwandige Stahlrohrarme** schmiegen sich schonend an die verschiedenen Ballenformen. Eine Überdehnung oder Beschädigung der Silagefolie wird durch den **gleichmäßig verteilten Druck** vermieden.

Für reine Heu- und Grasballen sind **Ballenspieße** eine gute Alternative, ggf. auch am Schneider-**Palettengabelträger**. Ebenso führen wir **mechanische und hydraulische Ballengabeln** für nur gelegentliche Einsätze.

Zu den unterschiedlichen Geräten finden Sie weitere Informationen unter: www.schneider-fc.com.

